

Batteurs mélangeurs

XBM20 Batteur modèle de sol 20 L, variation de vitesse mécanique et PA

REPÈRE # _____

MODELE # _____

NOM # _____

SIS # _____

AIA # _____



600249 (XBM20AB) Mono 230V/1N/50 Hz

600250 (XBM20AB3) Tri 230-400V/3/50 Hz

Description courte

Repère No.

Modèle de sol. Corps en matériaux inoxydables avec cuve inox 18/8 (AISI 302). Moteur asynchrone puissant (750W) avec variateur de vitesse mécanique. Planétaire étanche à l'aspersion. Ecran de sécurité en fil inox rotatif facilement démontable composé d'un écran de sécurité plein amovible, sans Bisphenol A, limitant les particules de farine et de poussière dites "folle farine" au cours des préparations. Tableau de commande à touches tactiles, étanche IP55, avec minuterie 60 min. Sécurités utilisateur : détection présence de cuve et écran fermé.

Un dispositif de sécurité arrête automatiquement la machine quand la cuve est baissée. Pieds réglables pour stabilité.

Livré avec 3 outils : crochet spirale, palette et fouet.

Equippé avec prise d'accessoires (accessoires non inclus).

Caractéristiques principales

- Batteur mélangeur professionnel avec toutes les fonctions pour mélanger, pétrir, fouetter et émulsionner.
- Variateur de vitesse mécanique.
- Un dispositif de sécurité arrête automatiquement la machine lorsque la cuve est abaissée.
- Panneau de commande étanche (IP55) à boutons tactiles avec réglage et affichage de la minuterie.
- Écran de sécurité fil métallique avec goulotte amovible pour ajouter des produits en cours de préparation tout en assurant la sécurité de l'opérateur.
- Écran de sécurité métallique pivotant et amovible pour un nettoyage facile.
- Ecran plein de sécurité amovible, sans Bisphenol A, fixé sur l'écran fil inox, limitant les particules de farine et de poussière dites "folle farine" au cours des préparations.(EN 454_2015)
- Capacité maximum (détrempe farine avec 60 % d'hydratation) 6 kg. Adaptée pour 50-150 repas par service.
- La montée et l'abaissement de la cuve sont contrôlés par un levier avec blocage automatique de la cuve en position relevée.
- Sécurité utilisateur par détection de la cuve (EN 454_2015) ; le batteur ne peut fonctionner que si la cuve est présente et si l'écran de sécurité est fermé.
- Livré avec :-crochet en spirale, palette, fouet et cuve capacité 20 litres.
-prise d'accessoires (accessoires non inclus).

Construction

- Puissance : 750 watts.
- Moteur asynchrone puissant.
- Cuve en inox AISI 302 d'une capacité de 20 litres.
- Construction robuste avec châssis mécano-soudé.
- Châssis en matériau inoxydable.
- Mécanisme du planétaire auto lubrifié, évitant ainsi tout risque de perte d'huile.
- 8 vitesses actionnées par levier lorsque la machine est en marche, selon l'outil et l'homogénéité du mélange. Vitesse du planétaire de 35 à 180 tr/mn.
- L'écran plein de sécurité et l'écran fil inox, sont amovibles et se démontent sans outils pour faciliter le lavage au lave-vaisselle.
- Pieds réglables pour une bonne stabilité.
- Planétaire étanche, protégé contre les projections d'eau (contrôles électriques IP55 et machine IP34).

APPROBATION: _____

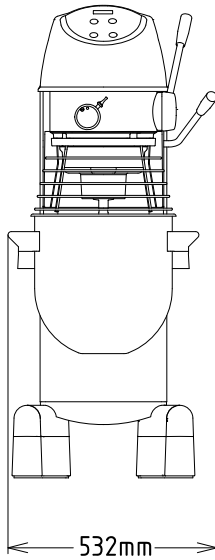
Accessoires inclus

- 1 X Bol 20 l. PNC 650121
- 1 X Fouet 20 l. PNC 653109
- 1 X Crochet 20 l. PNC 653114
- 1 X Palette 20 l. PNC 653116

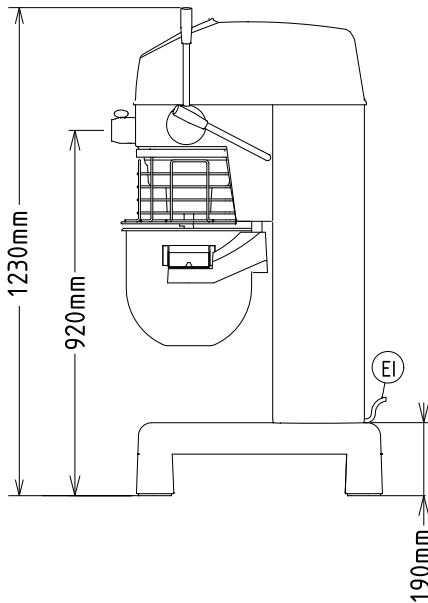
Accessoires en option

- Bol 20 l. PNC 650121
- Equipement de réduction 10 l. (cuve et 3 outils) PNC 650122
- Fouet 20 l. PNC 653109
- Crochet 20 l. PNC 653114
- Palette 20 l. PNC 653116
- Passe - tout - H - Livré avec 1 hélice et 3 grilles de 1,5 - 3 - 6 m. PNC 653187
- Accessoire coupe légumes débrayable -type H - Corps seul + éjecteur PNC 653225
- Fouet 20 l. renforcé (pour travail des crèmes à froid) PNC 653254
- Kit roulettes pour batteur-mélangeurs de sol XB20/30 litres (non compatible avec le chariot de cuve 653562) PNC 653552
- Support externe en alu pour hachoir à viande 70 mm - H Hub A ASSOCIER au choix à 653721 ou 653722 ou 653723 PNC 653720
- kit alu pour hachoir à viande 70 mm - alu - H comprenant 1 couteau et 3 plaques(diam. 4.5 mm, 6 mm et 8 mm) PNC 653721
- kit acier inox pour hachoir à viande 70 mm - alu - H comprenant 1 couteau et 3 plaques(diam. 4.5 mm, 6 mm et 8 mm) PNC 653722
- Hachoir à viande 70 mm - acier inox - 1/2 Unger - Livré avec 1 couteau et 4 plaques de 0 - 3 - 4,5 - 8 mm PNC 653723

Avant

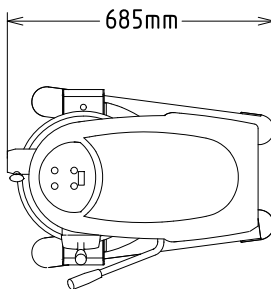


Côté



EI = Connexion électrique

Dessus



Électrique

Voltage :

600249 (XBM20AB)

220-240 V/1N ph/50 Hz

200-240/380-415 V/3 ph/50 Hz

600250 (XBM20AB3)

Puissance de raccordement 0.75 kW

Total Watts :

0.75 kW

Capacité

Rendement :

6 kg/Cycle

Capacité

ISO 9001; ISO 14001 Litre

Informations générales

Largeur extérieure

521 mm

Profondeur extérieure

685 mm

Hauteur extérieure

1230 mm

Poids brut :

600249 (XBM20AB)

114 kg

600250 (XBM20AB3)

110 kg

Poids net (kg) :

95

Détrempe :

6 kg avec crochet spiral

Blanc d'oeuf :

ISO 9001 avec Fouet